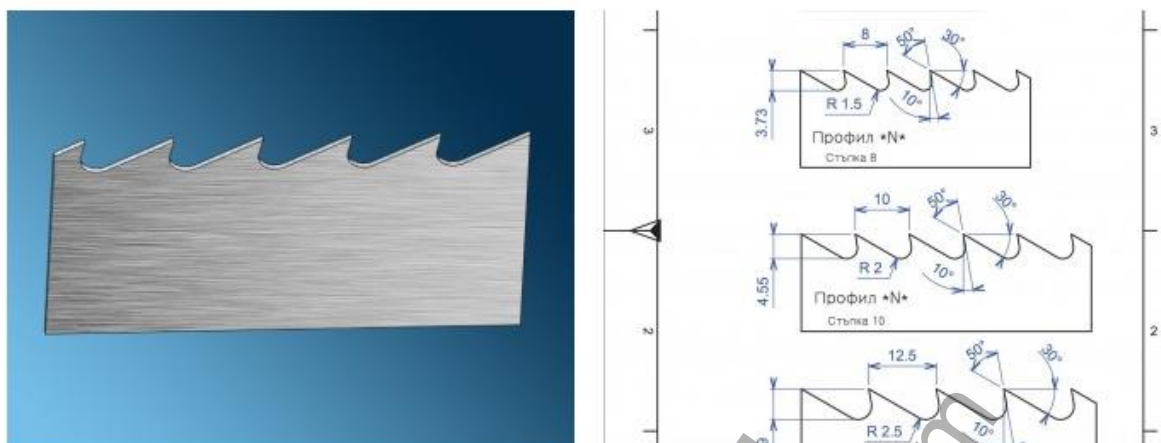


## БАНЦИНГОВА ЛЕНТА ЗА ДЪРВО



Тези банцигови ленти са произведени от висококачествена лигирана стомана „VOESTALPINE PRECISION STRIP“ Произвеждат се със стъпка (разстоянието между два зъба на лентата) от 6 mm до 31 mm и твърдост 45-47HRC.

За постигането на по-високо качество и ефективност при работа се извършва закаляване на зъбите на лентата с помощта на индуктивна високочестотна термообработка. По този начин твърдостта на тялото на лентата е 45-47 HRC, докато при върха ѝ достига 59÷61 HRC. След последващото заточване и чапразене в завода, лентата е готова за работа.

| Техническа информация |            |        |        |           |            |           |
|-----------------------|------------|--------|--------|-----------|------------|-----------|
| Размер mm             | Стъпка mm  | Профил | Чапраз | Заточване | ТО на зъба | Валцоване |
| 15 x 0.5              | 6          | N      | Да     | Да        | Не         | Не        |
| 20 x 0.6              | 6/8        | N      | Да     | Да        | Не         | Не        |
| 30 x 0.7              | 8/10       | N      | Да     | Да        | Да         | Не        |
| 40 x 0.8              | 10/12.5/15 | N      | Да     | Да        | Да         | Не        |
| 50 x 0.9              | 10/12.5/15 | N      | Да     | Да        | Да         | Не        |
| 60 x 0.9              | 12.5/15/20 | N      | Да     | Да        | Да         | Не        |